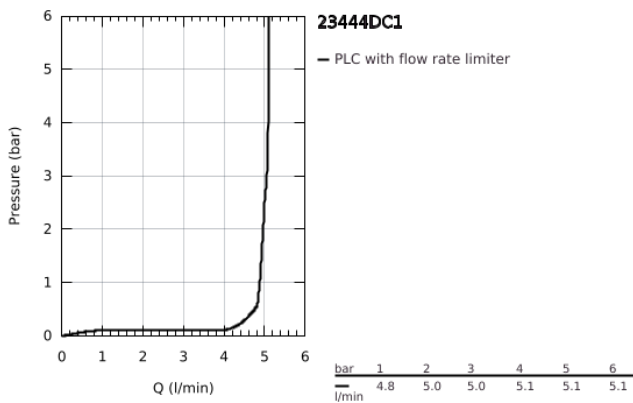
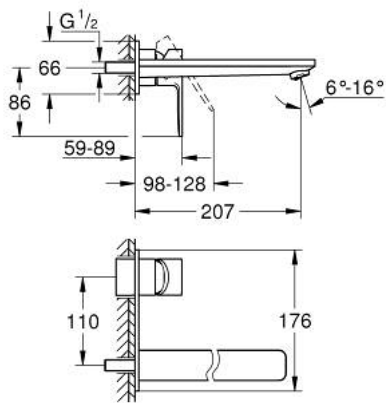


23 444 DC1 LINEARE ΜΠΑΤΑΡΙΑ ΝΙΠΤΗΡΑ ΔΎΟ ΟΠΩΝ 1/2" ΜΕΓΕΘΟΣ L



ΠΕΡΙΓΡΑΦΗ ΠΡΟΪΟΝΤΟΣ

- Χρώμα: supersteel
- επίτοιχη
- σετ τελικής εγκατάστασης για
- 23 571 000 / 32 635 000
- χωρίς εντοιχιζόμενο σετ εγκατάστασης
- μεταλλική ροζέττα
- μεταλλική λαβή
- Φινίρισμα GROHE Long-Life
- GROHE Water Saving - Less water, perfect flow
- μέγιστη παροχή (στα 3 bar): 5 λίτρα/λεπτό
- GROHE AquaGuide φίλτρο
- κεντρική απόσταση 110 χιλ
- προβολή 207 mm
- ελάχιστη προτεινόμενη πίεση 1.0 bar



23 444 DC1 LINEARE ΜΠΑΤΑΡΙΑ ΝΙΠΤΗΡΑ ΔΎΟ ΟΠΩΝ 1/2" ΜΕΓΕΘΟΣ L

ΑΝΤΑΛΛΑΚΤΙΚΑ , Σεπτεμβρίου 2016 – τώρα

1: Λαβή (Αριθμός ανταλλακτικού 46982DC0)

2: Μειωτήρας ροής (Αριθμός ανταλλακτικού 46837DC0)

3: Προέκταση (Αριθμός ανταλλακτικού 46943000)*

* Προαιρετικά εξαρτήματα

